

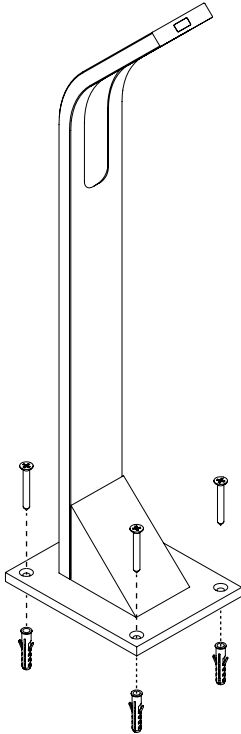
STIK

Luci a led per il giardino
Led garden lights
Lumières à led pour le jardin
Luces a led para jardín
LED-Leuchten für den Garten
Luzes LED para jardim
Oświetlenie ledowe do ogrodu



Fig.1 - Floor mounting

KSTIKDW (X 2)
KSTIKDB (X 2)



KSTIKUW (X 2)
KSTIKUB (X 2)

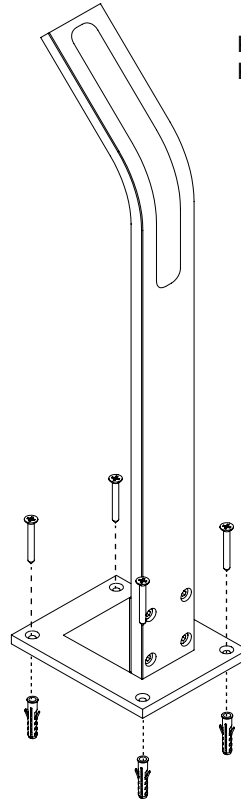


Fig.2 - Ground mounting

KSTI1 (X 2)

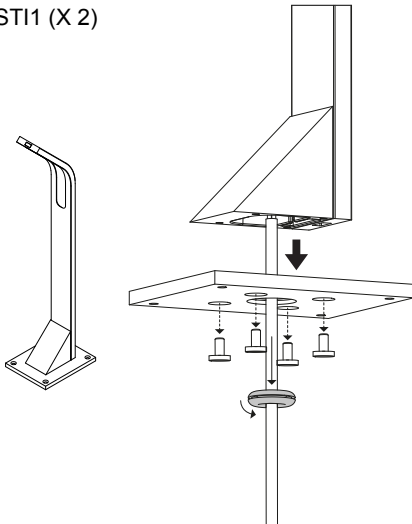


fig. 2 a

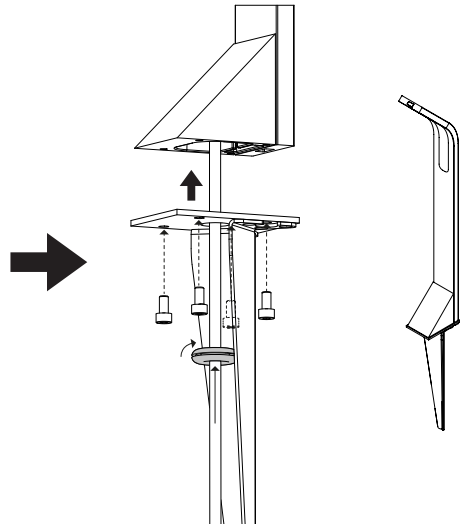


fig. 2 b

Fig.3 - Led replacement

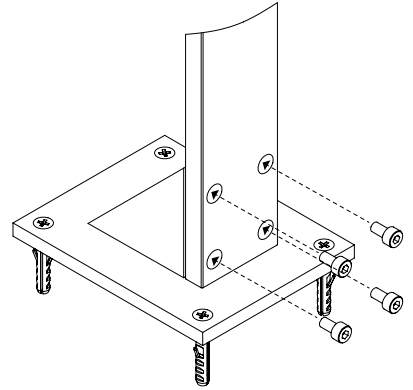
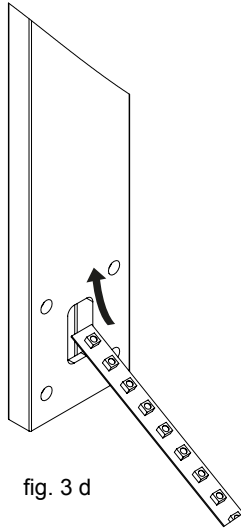
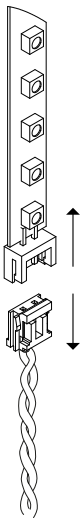
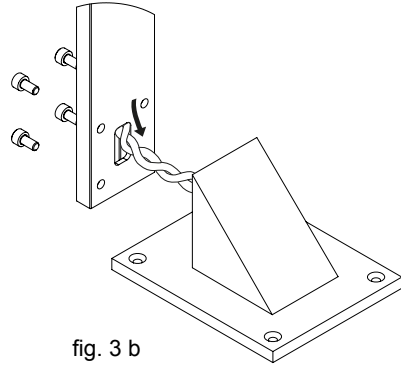
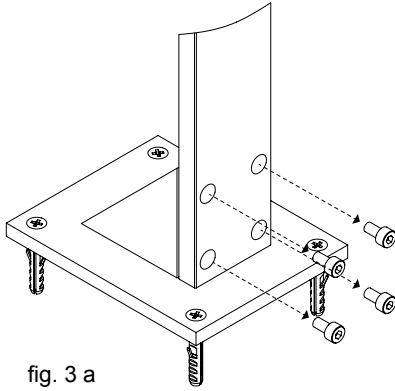
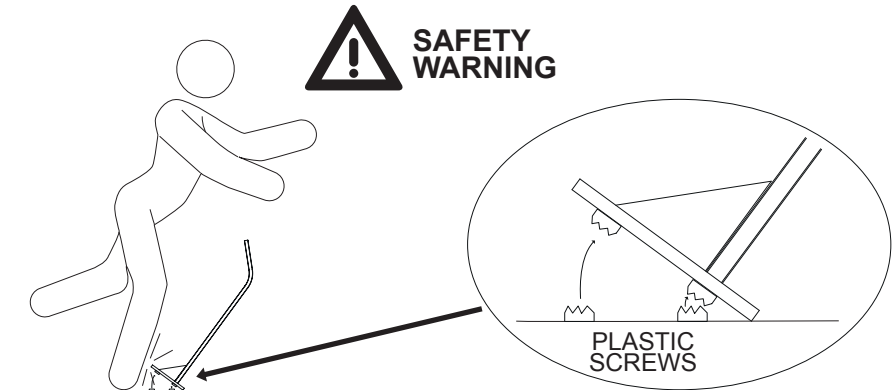


Fig.4 - Safety warning



DICHIARAZIONE DI CONFORMITA'

DECLARATION OF CONFORMITY

Il sottoscritto Nicola Michelin, Amministratore Delegato dell'azienda
The undersigned Nicola Michelin, General Manager of the company

Key Automation srl, Via Alessandro Volta, 30 - 30020 Noventa di Piave (VE) – ITALIA

dichiara che il prodotto tipo:
declares that the product type:

STIK

Luce da giardino a LED 24 Vdc
24 Vdc LED Garden light

Models:
Models:

900KSTIKDW, 900KSTIKDB, 900KSTIKJW, 900KSTIKUB

E' conforme a quanto previsto dalle seguenti direttive comunitarie:
is in conformity with the following community (EC) regulations:

Direttiva macchine / *Machinery Directive 2006/42/EC*
Direttiva compatibilità elettromagnetica / *EMC Directive 2004/108/EC*

Secondo quanto previsto dalle seguenti norme armonizzate:
In accordance with the following harmonized standards regulations:

EN 62471:2008
EN 55014-1:2006 + A1:2009 + A2:2011
EN 55014-2:1997 + A1:2001+ A2:2008
EN 61000-3-2:2006 + A1 + A2:2009
EN 61000-3-3:2008
EN 62233:2008

Dichiara che la documentazione tecnica pertinente al prodotto è stata redatta conformemente a quanto previsto dalla direttiva 2006/42/CE Allegato VII parte B e verrà fornita a fronte di una richiesta adeguatamente motivata dalle autorità nazionali.

Declares that the technical documentation is compiled in accordance with the directive 2006/42/EC Annex VII part B and will be transmitted in response to a reasoned request by the national authorities.

Noventa di Piave (VE), 13/05/14

Amministratore Delegato
General Manager
Nicola Michelin



Key Automation S.r.l. a socio unico
Via A. Volta, 30
30020 Noventa di Piave (VE)
P.IVA 03627650264 C.F. 03627650264
info@keyautomation.it

Capitale sociale 100.000 € i.v.
Reg. Imprese di Venezia 03627650264
REA VE 326953
www.keyautomation.it



Organizzazione con sistema di gestione certificato
ISO 9001:2008

Key Automation S.r.l.

Via A. Volta 30 - 30020 Noventa di Piave (VE)

T. +39 0421.307.456 - F. +39 0421.656.98

info@keyautomation.it - www.keyautomation.it

Instruction version

580ISSTIK REV 00. 00